



Vordach- Systeme in Edelstahl und Glas . . .

. . . in Glasstärken 16,76 oder 20,76 mm

METALL.& DESIGN

- Innengeländer
- Außengeländer
- Vordächer
- Wind • Sichtschutz
- Zäune und Tore
- Französischer Balkon
- Handlauf Reling
- Handläufe Holz • Edelstahl

Übersicht • Vordachsysteme



Vordachsystem mit
Zugstangen bis
1200mm Glastiefe

ab Seite 4



Montagezubehör
Vordächer

ab Seite 16



Vordachsystem mit
Zugstangen bis
1500mm Glastiefe

ab Seite 8



Zubehör
Vordächer

Seite 18



Vordachsystem
Schwert bis
1000mm Glastiefe

ab Seite 12



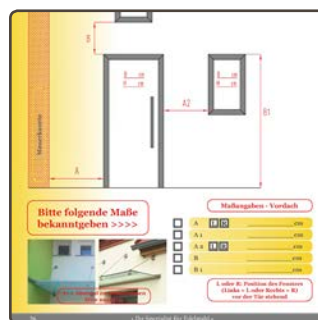
Vordächer
individuell

Seite 20



Vordachsystem
Schwert bis
1400mm Glastiefe

ab Seite 14



Ausmesstipps für
Vordächer

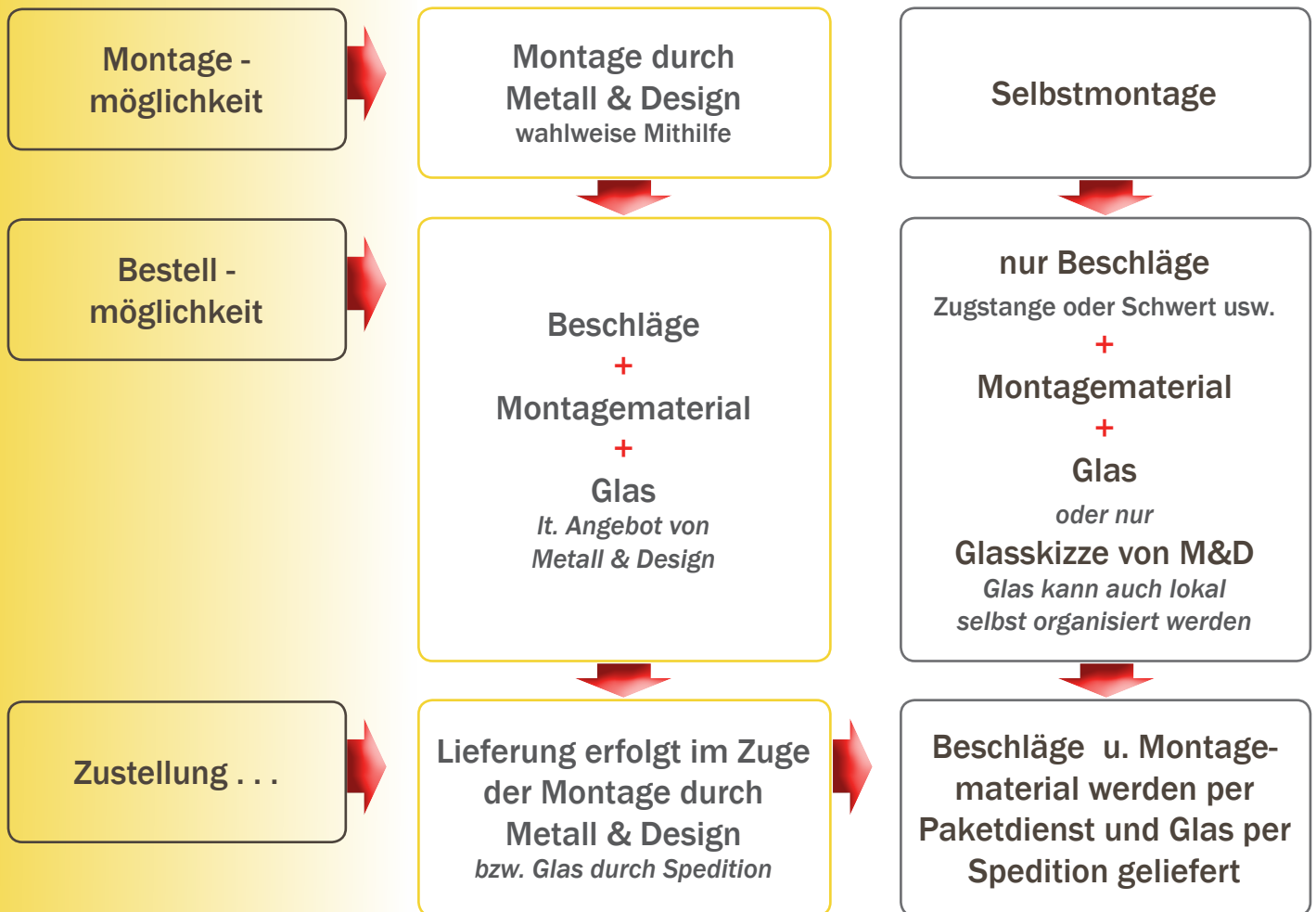
ab Seite 26



Vordächer
nach Maß mit
Flachdeckschienen

ab Seite 28

Ihr Wunschvordach • Ihre Wahlmöglichkeiten



**Zustellung von Glas erfolgt an Ihre Kundenadresse
in einer stabilen Holzkiste oder am Glasgestell.**

... bei Selbstmontage wird Ihr
Glas von der Spedition direkt
an Ihre Adresse zugestellt.
Das Glas wird in einer trans-
portsicheren Holzkiste oder
am Glasgestell geliefert.



... kein Glasbruchrisiko wie beim Selbsttransport.

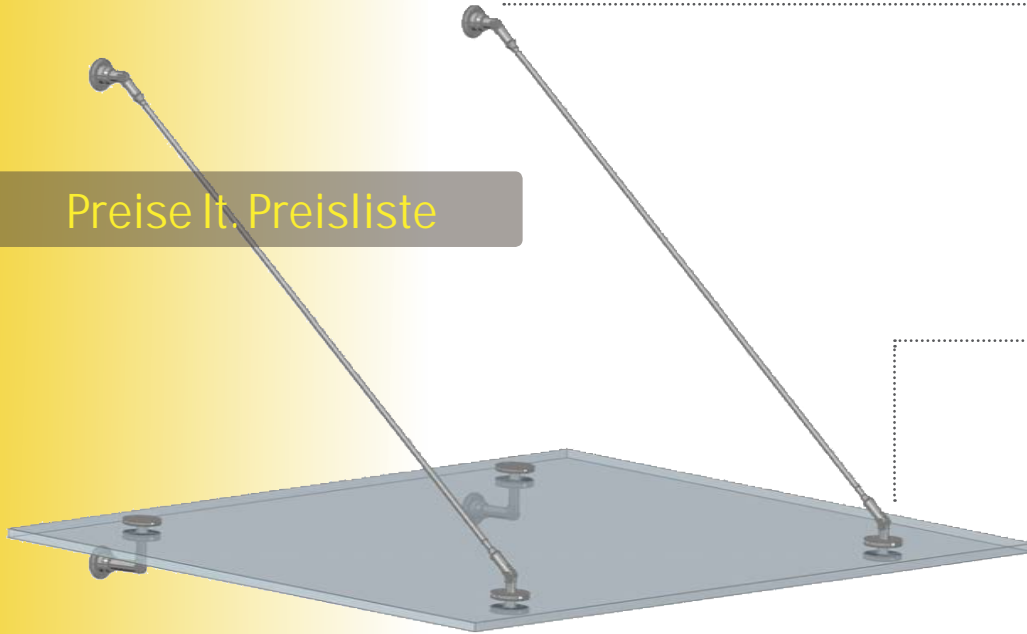
Modell

» Hermine • Small «

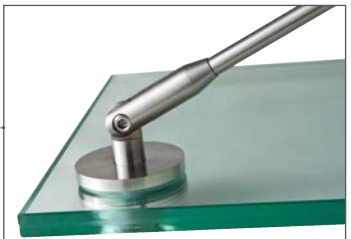
Breite: 1200 bis 2300 mm
Tiefe: 800 bis 1200 mm

Glasstärke 16,76 mm

Preise lt. Preisliste

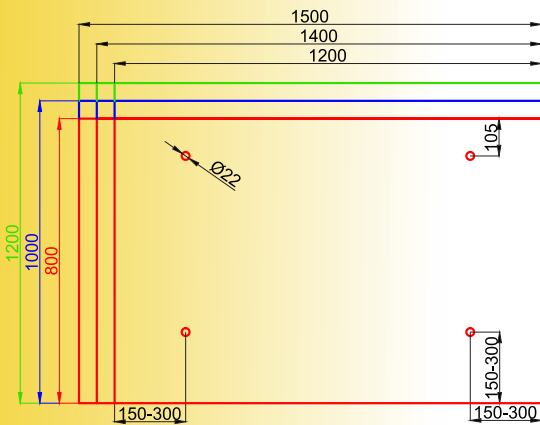


Wandrosette,
V2A, Ø 60 mm



Punkthalter V2A,
Ø 70 mm mit TVG-Glas

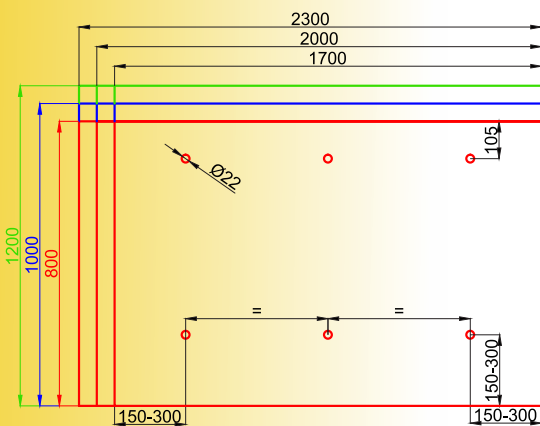
Vordach - Set » Hermine • small « mit 2 Zugstangen



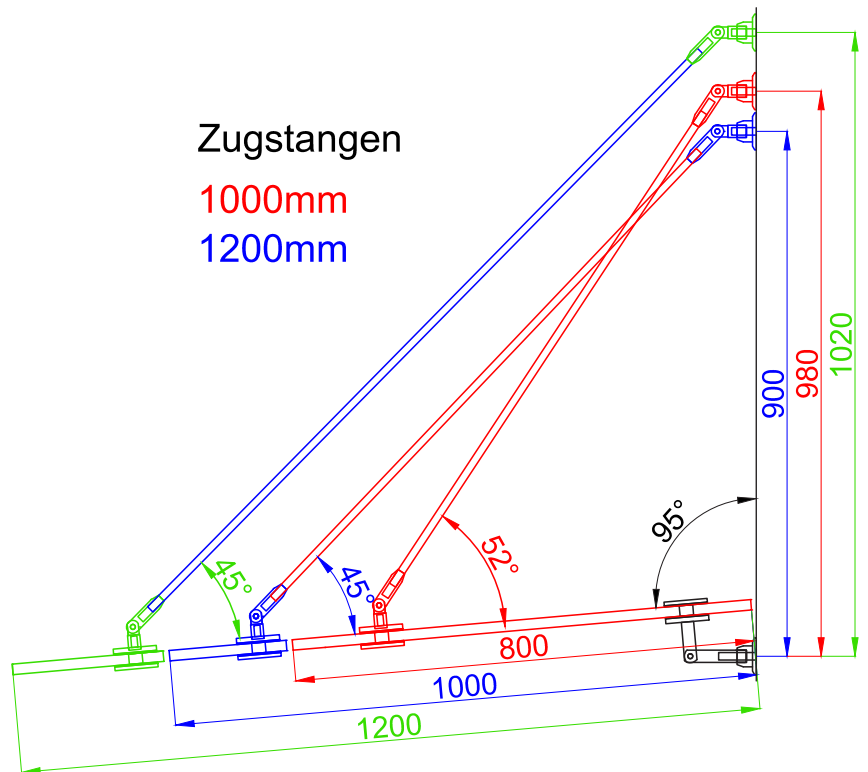
Glas - Hermine • Small - 2 Zugstangen

Zugstangen

1000mm
1200mm



Glas - Hermine • Small - 3 Zugstangen



Skizze - » Hermine • small «

i

- Edelstahl Vordächer 1.4301 Korn 320
- Nach oben abgehängt mit Zugstangen
- Maximale Ausladung 1200 mm mit Zugstangen
- Sicherheitsglas TVG nach Maß gefertigt (siehe Tabelle)

Vordach-Set Glasmaße Breite x Tiefe	Glas VSG 16,76 mm 2 x TVG 8mm + 0,76 Folie		Gewicht
	Glas klar	Glas matt	
Vordach-Set » Hermine • small « mit 2 Zugstangen			
1200 mm x 800 mm	6.40.0010	6.40.0100	39
1200 mm x 1000 mm	6.40.0020	6.40.0110	48
1200 mm x 1200 mm	6.40.0030	6.40.0120	58
1400 mm x 800 mm	6.40.0040	6.40.0130	45
1400 mm x 1000 mm	6.40.0050	6.40.0140	56
1400 mm x 1200 mm	6.40.0060	6.40.0150	67
1500 mm x 800 mm	6.40.0070	6.40.0160	48
1500 mm x 1000 mm	6.40.0080	6.40.0170	60
1500 mm x 1200 mm	6.40.0090	6.40.0180	72
Vordach-Set » Hermine • small « mit 3 Zugstangen			
1700 mm x 800 mm	6.40.0190	6.40.0280	55
1700 mm x 1000 mm	6.40.0200	6.40.0290	68
1700 mm x 1200 mm	6.40.0210	6.40.0300	82
2000 mm x 800 mm	6.40.0220	6.40.0310	64
2000 mm x 1000 mm	6.40.0230	6.40.0320	80
2000 mm x 1200 mm	6.40.0240	6.40.0330	96
2300 mm x 800 mm	6.40.0250	6.40.0340	74
2300 mm x 1000 mm	6.40.0260	6.40.0350	92
2300 mm x 1200 mm	6.40.0270	6.40.0360	110

i

Alle Edelstahlteile sind auf Seite 7 einzeln bestellbar.

Glasgewicht in Kg (ca.)



Skizze - 2 Zugstangen



Skizze - 3 Zugstangen

... weitere Größen auf Anfrage

... Lieferzeit für Gläser beträgt ca. 3 - 4 Wochen



Bild Nr. 545, Vordach » Hermine • small « mit Zugstangen und Anschluß Rosette



i

- Edelstahl Vordächer 1.4301 Korn 320
- Nach oben abgehängt mit Zugstangen
- Maximale Ausladung 1200 mm mit Zugstangen
- Sicherheitsglas TVG nach Maß gefertigt



Preise lt. Preisliste

Bild Nr. 530, Vordach » Hermine • small « mit Zugstangen und Punkthalter rund



Bild Nr. 550, Vordach » Hermine • small «

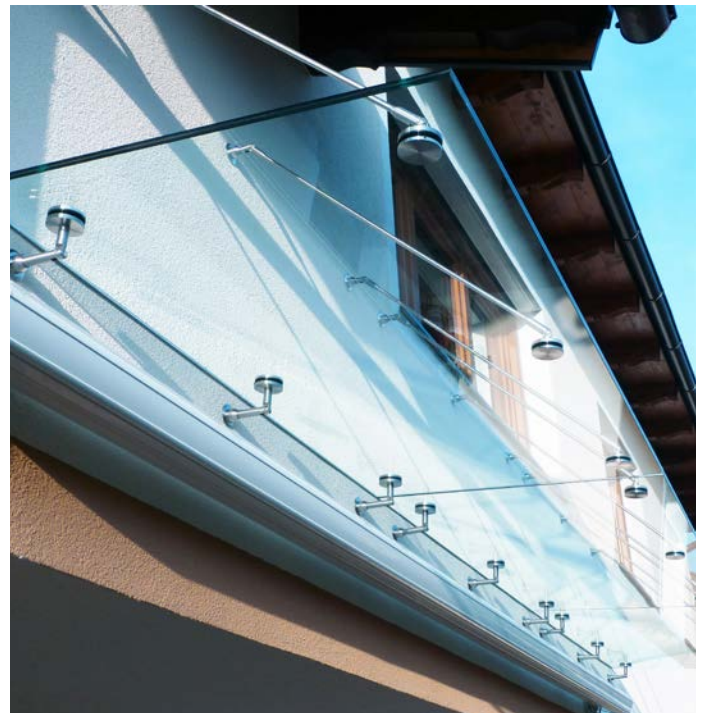
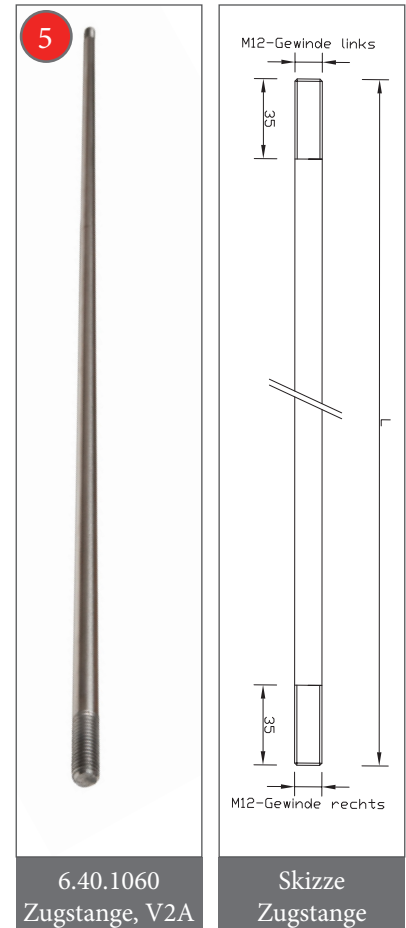
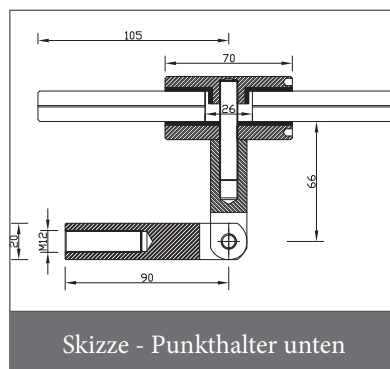
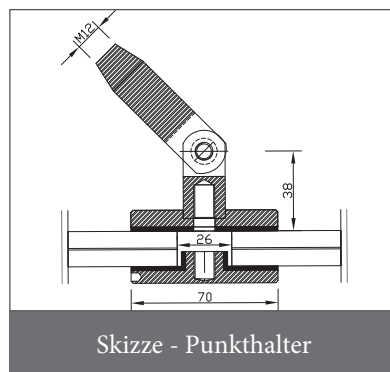
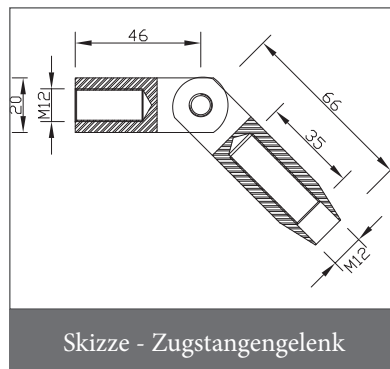
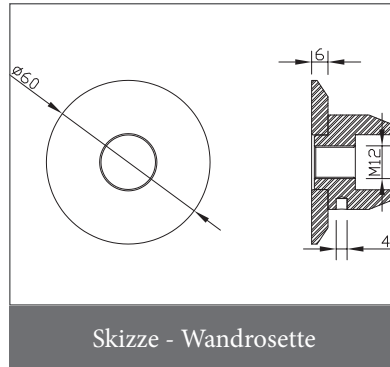


Bild Nr. 540, Vordach » Hermine • small

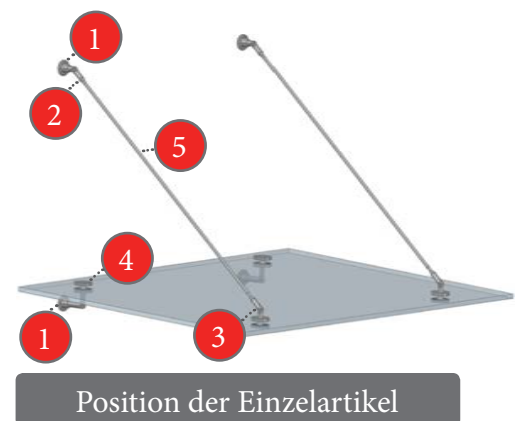
i

Vordach » Hermine • small « auch in Einzelteilen bestellbar !

Alle Vordachteile von Rosette, Zugstangengelenk, Punkthalter, Zugstange, Montagematerial usw. sind einzeln bestellbar.



Länge	Best.Nr.
1000 mm	6.40.1080
1200 mm	6.40.1060



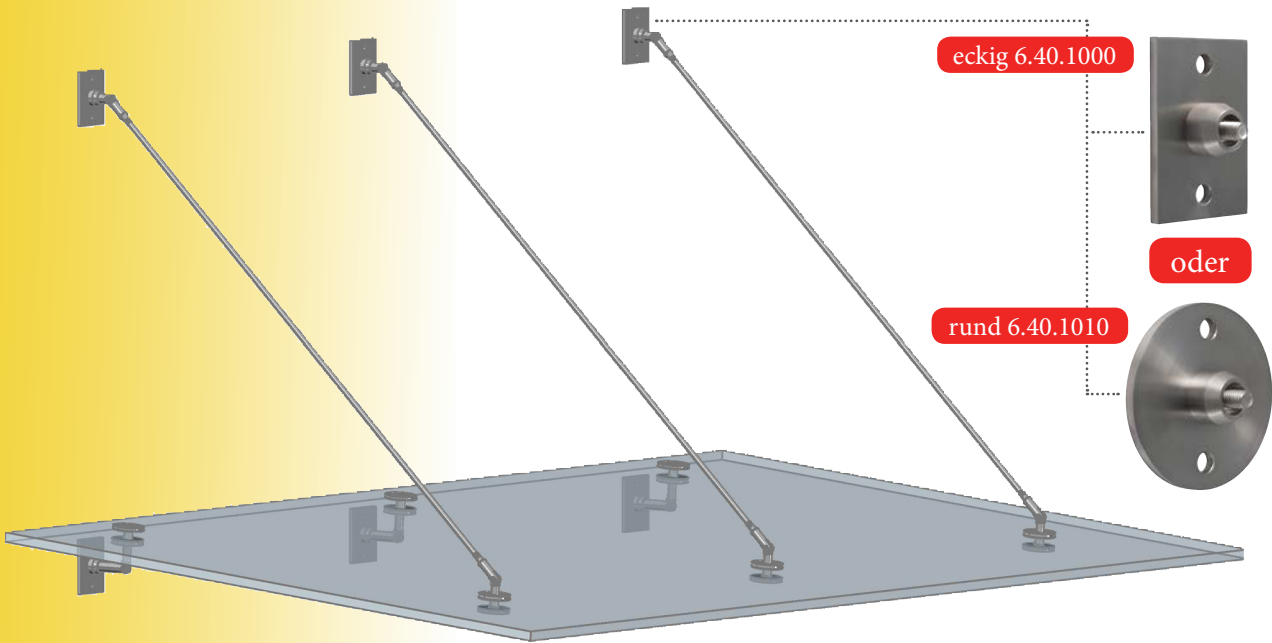
Modell

» Hermine • Large «

Breite: 1500 bis 2500 mm

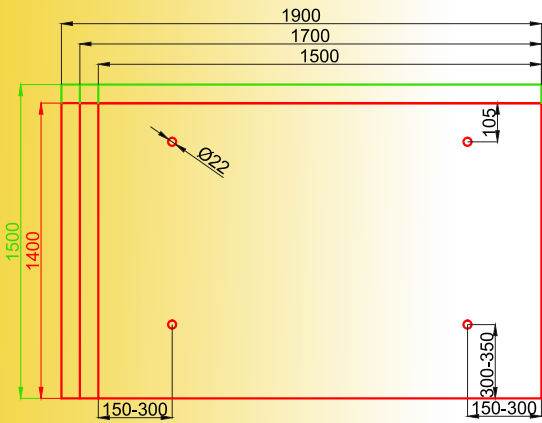
Tiefe: 1400 bis 1500 mm

Glasstärke 20,76 mm

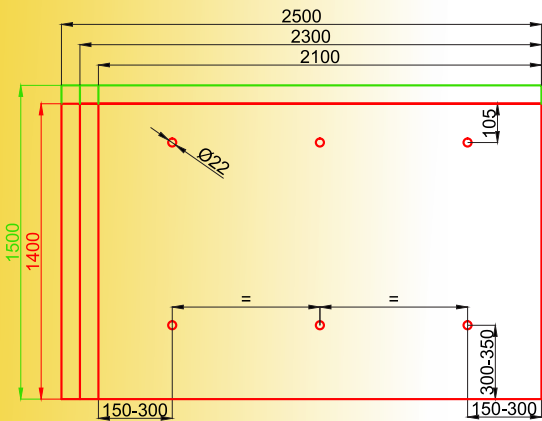


bei Set-Bestellung gewünschten Wandanschluß bekanntgeben!

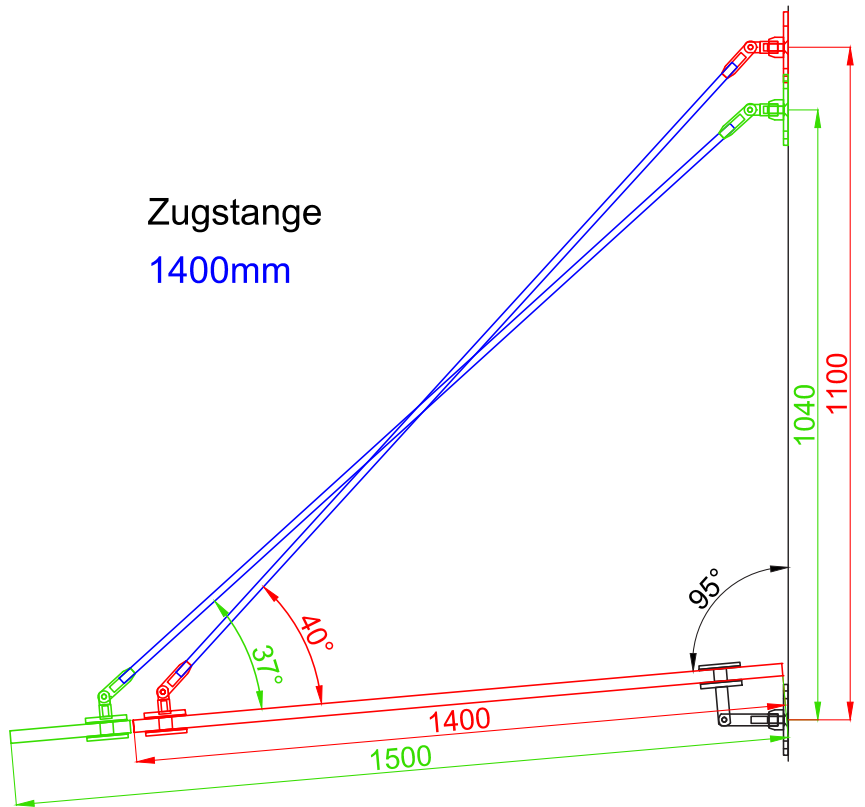
Vordach - Set » Hermine • Large « mit 3 Zugstangen



Glas - Hermine • Large - 2 Zugstangen



Glas - Hermine • Large - 3 Zugstangen



Skizze - » Hermine • Large «

i

- Edelstahl Vordächer 1.4301 Korn 320
- Nach oben abgehängt mit Zugstangen
- Maximale Ausladung 1500 mm mit Zugstangen
- Sicherheitsglas TVG nach Maß gefertigt (siehe Tabellen)

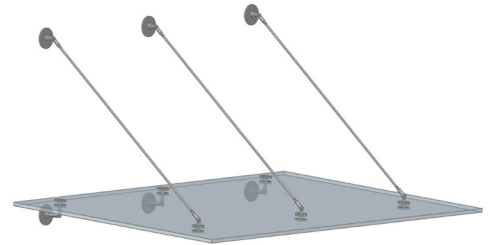
Vordach-Set Glasmaße Breite x Tiefe	Glas VSG 20,76 mm 2 x TVG 10 mm + 0,76 Folie		Gewicht
	Glas klar	Glas matt	
Vordach-Set » Hermine • Large « mit 2 Zugstangen			
1500 mm x 1400 mm	6.40.6010	6.40.6070	105
1500 mm x 1500 mm	6.40.6020	6.40.6080	112
1700 mm x 1400 mm	6.40.6030	6.40.6090	118
1700 mm x 1500 mm	6.40.6040	6.40.6100	127
1900 mm x 1400 mm	6.40.6050	6.40.6110	133
1900 mm x 1500 mm	6.40.6060	6.40.6120	142
Vordach-Set » Hermine • Large « mit 3 Zugstangen			
2100 mm x 1400 mm	6.40.6130	6.40.6190	147
2100 mm x 1500 mm	6.40.6140	6.40.6200	157
2300 mm x 1400 mm	6.40.6150	6.40.6210	161
2300 mm x 1500 mm	6.40.6160	6.40.6220	172
2500 mm x 1400 mm	6.40.6170	6.40.6230	175
2500 mm x 1500 mm	6.40.6180	6.40.6240	187

i

Alle Edelstahlteile sind auf
Seite 11 einzeln bestellbar.



Skizze - 2 Zugstangen



Skizze - 3 Zugstangen

... weitere Größen auf Anfrage

... Lieferzeit für Gläser beträgt ca. 3 - 4 Wochen



Preise lt. Preisliste

Bild Nr. 565, Vordach » Hermine • Large «
mit 3 Zugstangen



Vordach » Hermine • Large «
mit 3 Zugstangen, Glas grau

i

Schneelasten bei Überkopfverglasungen.

Lasten auf Vordächern sind abhängig von der geografischen Lage sehr unterschiedlich. Um sicher und wirtschaftlich zu bauen ist es notwendig die jeweilige Schnee- und Windlast in Ihrer Heimatgemeinde (Bauamt) vorab zu prüfen.



Bild Nr. 568, Vordach » Hermine • Large «
mit Anschluß rund und Regenablauf



Preise It. Preisliste

Bild Nr. 610, Vordach » Hermine • Large «
mit Zugstangen und Anschluß rund



Bild Nr. 560, Vordach » Hermine • Large «
mit Zugstangen und Anschluß rund

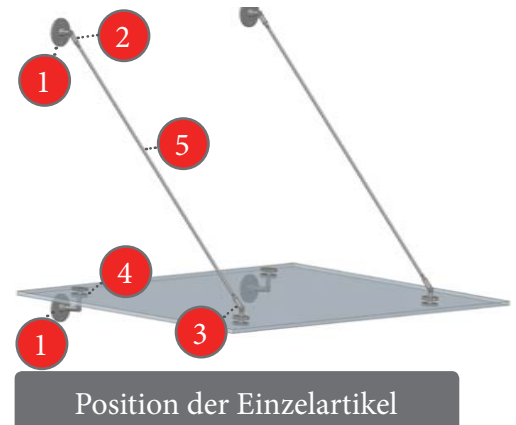
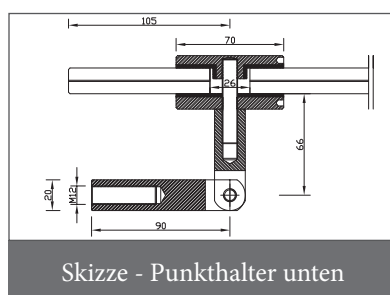
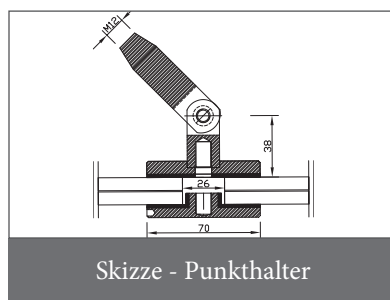
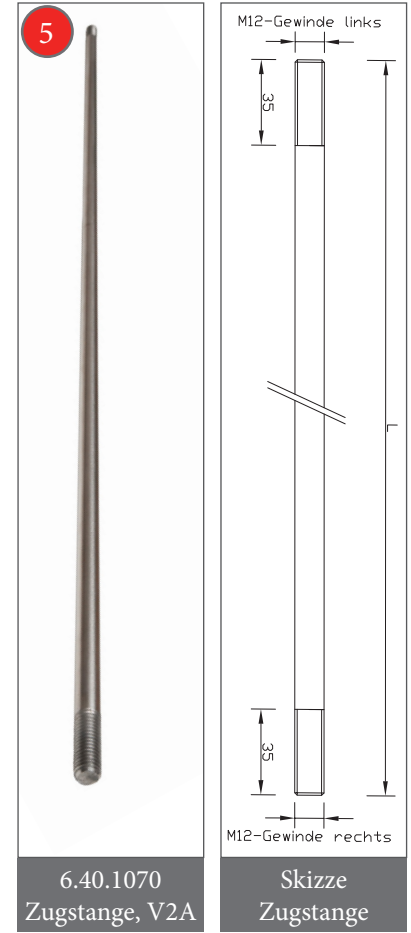
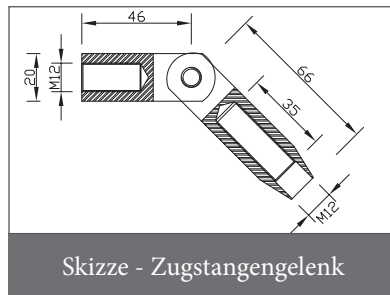
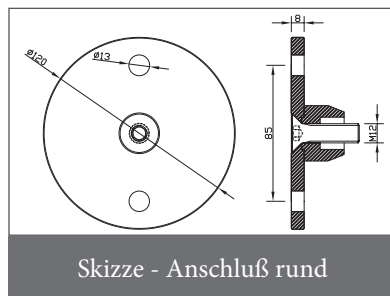
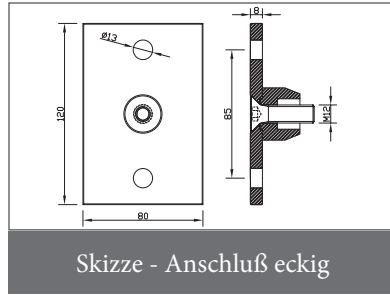


Bild Nr. 615, Vordach » Hermine • Large «
mit Zugstangen und Anschluß eckig

i

Vordach » Hermine Large « auch in Einzelteilen bestellbar !

Alle Vordachteile von Rosette, Zugstangengelenk, Punkthalter, Zugstange, Montagematerial usw. sind einzeln bestellbar.



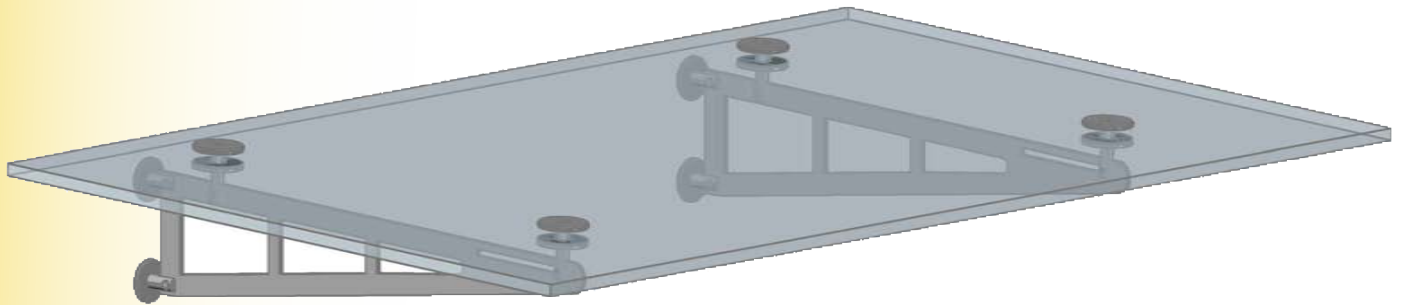
Modell

» Leonie • Small «

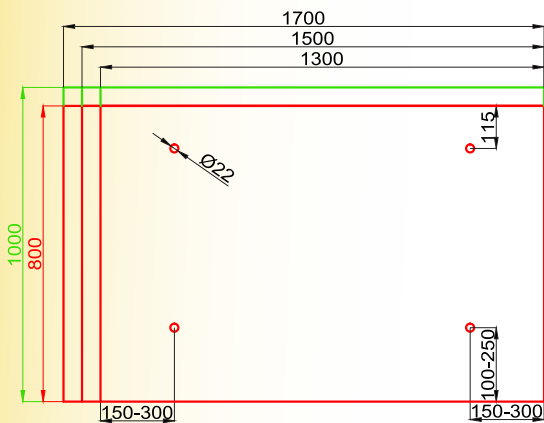
Breite: 1300 bis 2700 mm

Tiefe: 800 bis 1000 mm

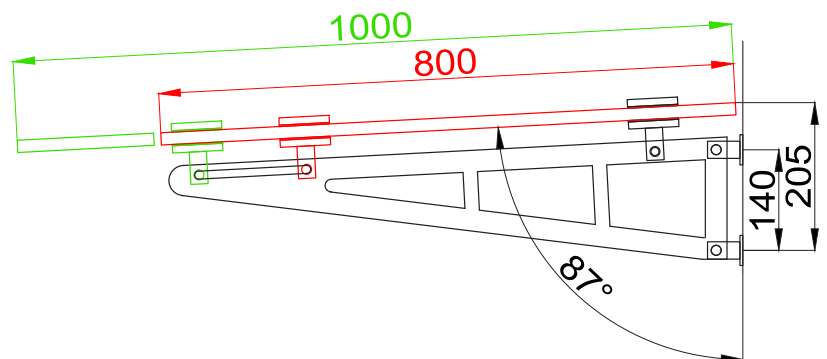
Glasstärke 16,76 mm



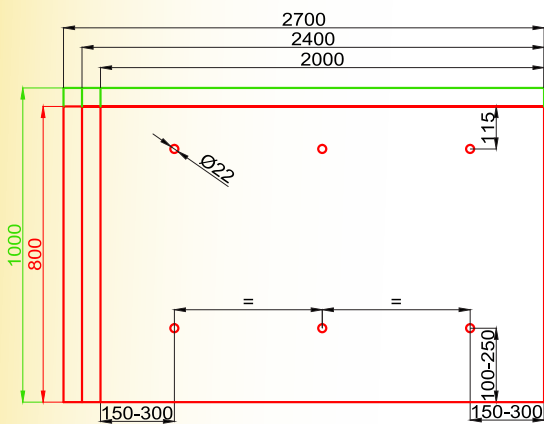
Vordach Set » Leonie • small « mit Schwerthalterung



Glas - Leonie Small - 2 Schwerter



Glasbohrungen und Detailzeichnung zu » Leonie • small «



Glas - Leonie Small - 3 Schwerter



Bild Nr.: 620, Vordach » Leonie • small «

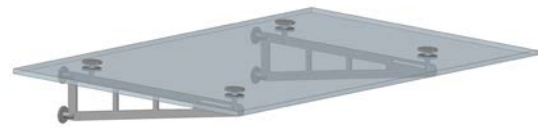
i

- Vordach mit Schwerthaltern V2A, Korn 240
- Vordachneigung 3 °
- Punkthalter Ø 70 mm, Wandanschluss für Gewinde M12
- Sicherheitsglas VSG 16,76 mm (2 x TVG 8 mm + 0,76 mm Folie - siehe Tabelle)

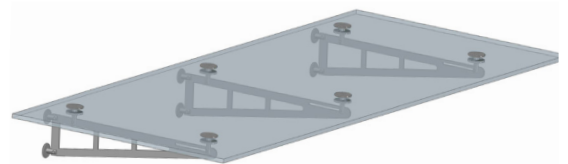
Glasmaße (Breite x Tiefe)	Glas VSG 16,76 mm 2 x TVG 8mm + 0,76 Folie		Gewicht
	Glas klar	Glas matt	
Vordach Set » Leonie • Small « mit 2 Schwerter			
1300 mm x 800 mm	6.40.7010	6.40.7070	42
1300 mm x 1000 mm	6.40.7020	6.40.7080	52
1500 mm x 800 mm	6.40.7030	6.40.7090	48
1500 mm x 1000 mm	6.40.7040	6.40.7100	60
1700 mm x 800 mm	6.40.7050	6.40.7110	52
1700 mm x 1000 mm	6.40.7060	6.40.7120	68
Vordach Set » Leonie • Small « mit 3 Schwerter			
2000 mm x 800 mm	6.40.7130	6.40.7190	64
2000 mm x 1000 mm	6.40.7140	6.40.7200	80
2400 mm x 800 mm	6.40.7150	6.40.7210	77
2400 mm x 1000 mm	6.40.7160	6.40.7220	96
2700 mm x 800 mm	6.40.7170	6.40.7230	86
2700 mm x 1000 mm	6.40.7180	6.40.7240	108

i

Schwerter und Montage-
material sind einzeln bestellbar



Skizze - 2 Schwerter



Skizze - 3 Schwerter

... weitere Größen auf Anfrage

... Lieferzeit für Gläser beträgt ca. 3 - 4 Wochen



für Glasstärke 16,76 mm
Glasbohrung: Ø 22 mm

6.40.2000 Schwert zu Modell » Leonie • Small « 1 Achse
in Edelstahl V2A, Schwertlänge: 805 mm



Detail zu » Leonie • small «

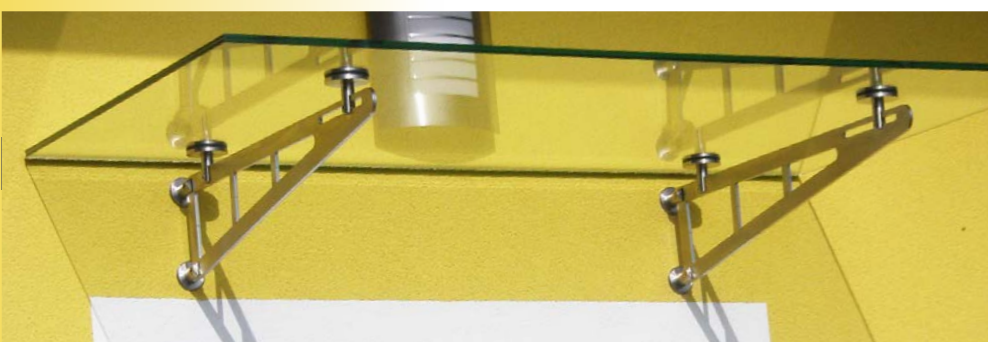
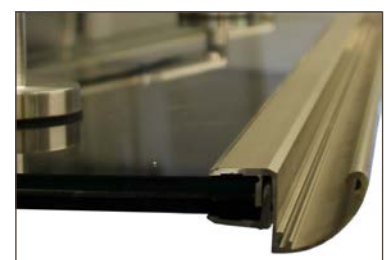


Bild Nr.: 625, Vordach » Leonie • small »



Regenrinne u. Zubehör S.18

Modell

» Leonie • Large «

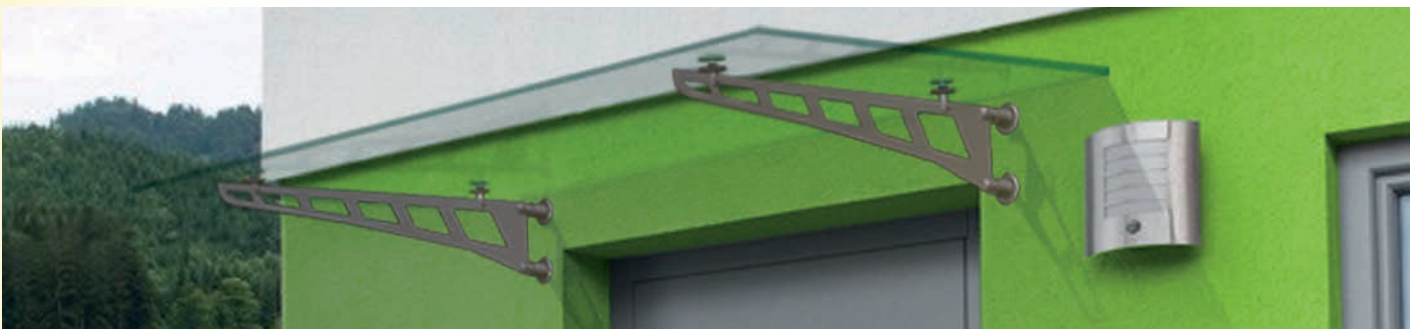
Breite: 1400 bis 2800 mm

Tiefe: 1400 mm

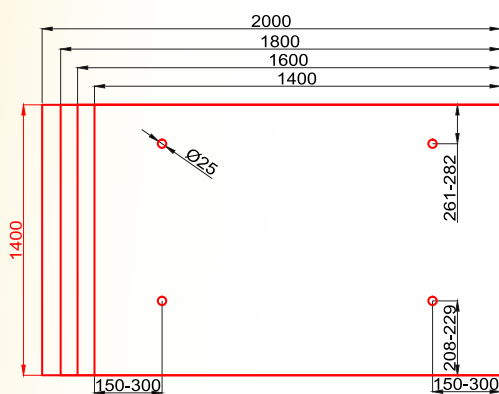
Glasstärke 20,76 mm



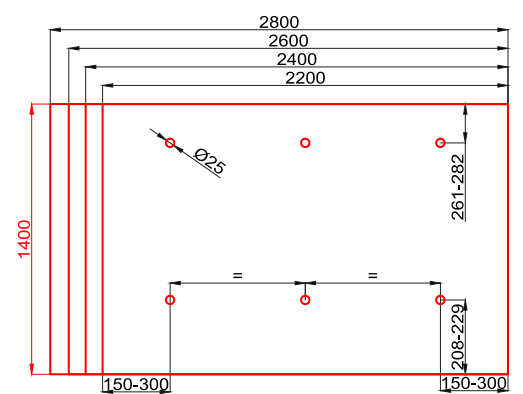
Bild Nr. 630, Vordach » Leonie • Large « mit Schwerthalterung



Schwerthalterung zu Modell » Leonie • Large «



Glas - Leonie Large - 2 Schwerter



Glas - Leonie Large - 3 Schwerter

i

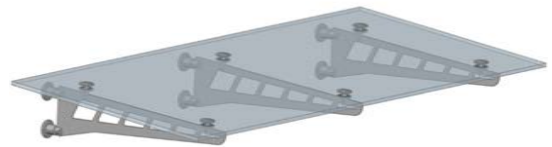
- Vordach mit Schwerhaltern V4A, Korn 220
- Vordachneigung 1 - 5 °
- Punkthalter Ø 80 mm - Wandanschluss für Gewinde M 16
- Sicherheitsglas VSG 20,76 mm (2x TVG 10 mm + 0,76 mm Folie (siehe Tabelle))

Glasmaße (Breite x Tiefe)	Glas VSG 20,76 mm 2 x TVG 10mm + 0,76 Folie		Gewicht
	Glas klar	Glas matt	
Vordach Set « Leonie •Large » mit 2 Schwerter			
1400 mm x 1400 mm	6.40.8010	6.40.8050	98
1600 mm x 1400 mm	6.40.8020	6.40.8060	112
1800 mm x 1400 mm	6.40.8030	6.40.8070	126
2000 mm x 1400 mm	6.40.8040	6.40.8080	140
Vordach Set « Leonie •Large » mit 3 Schwerter			
2200 mm x 1400 mm	6.40.8090	6.40.8130	154
2400 mm x 1400 mm	6.40.8100	6.40.8140	168
2600 mm x 1400 mm	6.40.8110	6.40.8150	182
2800 mm x 1400 mm	6.40.8120	6.40.8160	196

i Schwerter und Montage-material sind einzeln bestellbar



Skizze - 2 Schwerter



Skizze - 3 Schwerter

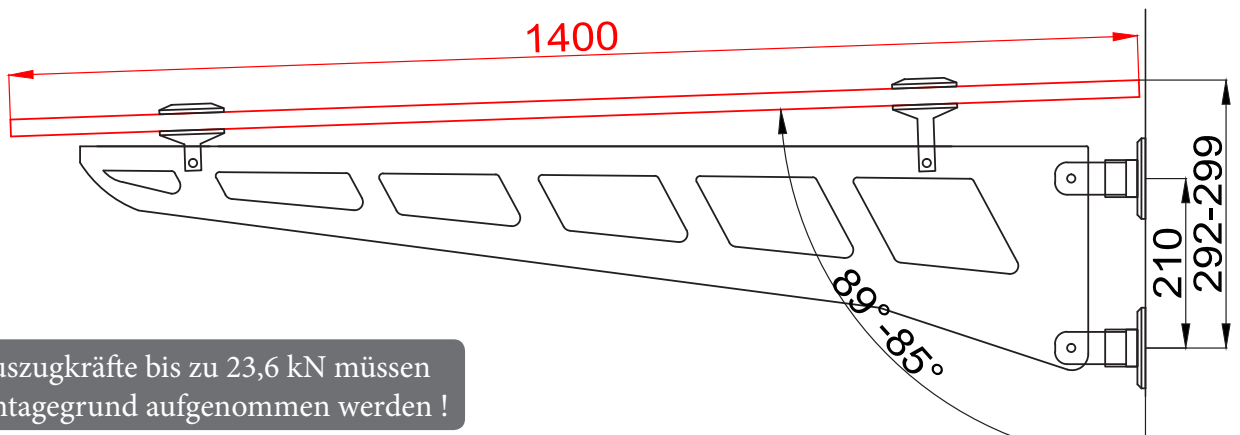
... weitere Größen auf Anfrage

... Lieferzeit für Gläser beträgt ca. 3 - 4 Wochen



für Glasstärken von 20,76 - 25,52 mm
Glasbohrung: Ø 25 mm

6.40.4000 Schwerhalterung zu Modell » Leonie • Large « 1 Achse in Edelstahl V4A, Schwertlänge: 1250 mm



Info: Auszugkräfte bis zu 23,6 kN müssen vom Montagegrund aufgenommen werden !

Detailzeichnung, Schwerhalterung zu Modell » Leonie • Large « für Glästiefe 1400 mm

Montage Zubehör

auch für Vollwärmeschutz von 60 - 200 mm

und Pflegemittel

ohne
Vollwärmeschutz (VWS)

für VWS von 60 - 110 mm

für VWS von 60 - 200 mm

zur Verankerung in Beton / Mauerwerk

1



Montageset
für Hermine Small
für 1 Achse

6.40.5000
2 Stk. Gewindest. M12 x 140mm V2A
2 Stk. FIS H 20x130 K **1**
1 Stk. Injektionsmörtel FIS AB 300ml **2**

6.40.5010
2 Stk. Thermax 12/110 M12 **3**
1 Stk. Abdeckscheibe V2A
1 Stk. Injektionsmörtel FIS AB 300ml
1 Stk. fischer FIS Verlängerung 1000 mm

6.40.5020
2 Stk. Thermax 16/170M12
1 Stk. Injektionsmörtel FIS AB 300ml
1 Stk. fischer FIS Verlängerung 1000 mm

2



Montageset
für Hermine Small
für 2 Achsen

6.40.5030
4 Stk. Gewindest. M12 x 140mm V2A **4**
4 Stk. FIS H 20x130 K
1 Stk. Injektionsmörtel FIS AB 300ml

6.40.5040
4 Stk. Thermax 12/110 M12
2 Stk. Abdeckscheibe V2A
1 Stk. Injektionsmörtel FIS AB 300ml
1 Stk. fischer FIS Verlängerung 1000 mm

6.40.5050
4 Stk. Thermax 16/170 M12
1 Stk. Injektionsmörtel FIS AB 300ml
1 Stk. fischer FIS Verlängerung 1000 mm

3



Montageset
für Leonie small
1 Schwert

6.40.5090
2 Stk. Gewindest. M12 x 140mm V2A
2 Stk. FIS H 20x130 K
1 Stk. Injektionsmörtel FIS AB 300ml

6.40.5100
2 Stk. Thermax 12/110 M12
1 Stk. Abdeckscheibe V2A
1 Stk. Injektionsmörtel FIS AB 300ml
1 Stk. fischer FIS Verlängerung 1000 mm

6.40.5110
2 Stk. Thermax 16/170M12
1 Stk. Injektionsmörtel FIS AB 300ml
1 Stk. fischer FIS Verlängerung 1000 mm

4



Montageset
für Leonie Large
1 Schwert

6.40.5150
2 Stk. Gewindest. M16 x 140mm V2A
2 Stk. FIS H 20x130 K
1 Stk. Injektionsmörtel FIS AB 300ml

6.40.5160
auf Anfrage

6.40.5170
auf Anfrage

Montageset
für Leonie Large
2 Schwerter

6.40.5180
4 Stk. Gewindest. M16 x 140mm V2A
4 Stk. FIS H 20x130 K
1 Stk. Injektionsmörtel FIS AB 300ml

6.40.5190
auf Anfrage

6.40.5200
auf Anfrage



... Thermax Montageanleitung ist auf
www.metallunddesign.at verfügbar.

i

Montagetipp bei Vollwärmeschutz (VWS)

Bitte beachten Sie, dass Untergründe mit Vollwärmeschutz spezielles Montagematerial erfordern.

Eine Übersicht der Montagepakete (Empfehlung) für VWS bis max. 200 mm finden Sie auf Seite 16.

Montagematerial als Einzelartikel bestellbar

6.04.9004



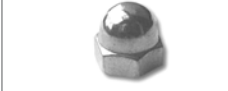
Gewindestange M12 x 1000 mm
Edelstahl A2 DIN 976

6.04.9006



Gewindestange M16 x 1000 mm
Edelstahl A2 DIN 976

6.04.7030



Sechskant Hutmutter M12 Edelstahl
A2, hohe Form
DIN 1587

6.04.7400



Scheiben für M12 Edelstahl A2
DIN 125

6.04.8200



Ankerhülse fischer FIS H20x130 K
passend zu M12 - M16

6.04.8070



Ankerhülse Ø 16x1000 mm verzinkt
passend zu Ø12/M12

6.04.8080



Ankerhülse Ø 22 x 1000
verzinkt passend zu Ø16 / M16

6.04.8210



Thermax fischer 12/110, M12
Edelstahl A4 für WDVS 60-110mm

6.04.8220



Thermax fischer 16/170, M12
Edelstahl A4 für WDVS 60-200 mm

6.04.8050



Klebe Injektionsmörtel
FIS AB 300ml

6.04.8150



Klebe Injektionsmörtel
FIS AB 300ml
Winterausführung

6.04.8090



Fischer FIS Verlängerungsschlauch
1000mm, Ø 9 mm, für Klebe-
injektionsmörtel

Pflegezubehör für Edelstahl - Vordachsysteme

6.04.9841



Metarex Polierwatte 100g, SB
für Edelstahl / Chrom / Messing

6.04.8040



Edelstahl Pflegespray 400ml, SB

i

Pflegehinweise Edelstahl

... auch Edelstahl soll gepflegt werden

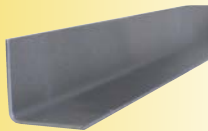
Edelstahl sollte je nach Standort und Umwelt-
einflüsse mehrmals im Jahr gereinigt werden.
Wir empfehlen für die Reinigung nur klares Wasser - wenn
möglich mit heißem Dampf (ohne chemische Zusätze).
Pflegen Sie anschließend die Edelstahlteile mit
unserem Edelstahl Pflegespray.



Vordach Zubehör

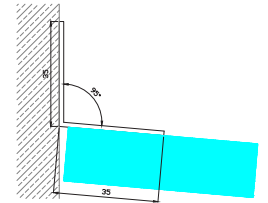


Beispiel LED - Schiene



- 6.40.9000
- 6.40.9010
- 6.40.9020

Edelstahl Maueranschluß Profil
Werkst.Nr. 1.4301, geschliffen, 1,5 mm
35 x 35 mm, 95 °
Länge: 2000 mm
Länge: 2500 mm
Länge: 3000 mm



8

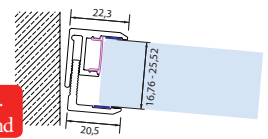


ohne LED
Streifen

- 6.40.9030

LED - Profil
Alu in Edelstahloptik, inkl. Diffusor
matt, Länge: 3000 mm
für Glasstärke 16,76-25,52 mm

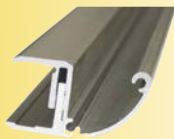
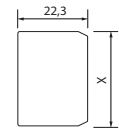
inkl. doppels.
Klebedichtband



- 6.40.9040
- 6.40.9041

Abdeckkappe für LED-Profil
Alu in Edelstahloptik, 2 Stk. Pkg
Glasstärke 16,76 - Höhe 22,5 mm
Glasstärke 20,76 - Höhe 26,5 mm

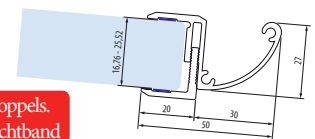
zum Verkleben



- 6.40.9050
- 6.40.9060

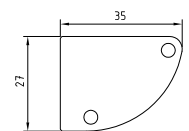
Regenrinne für Vordächer, Material:
Alu in Edelstahloptik,
für Glasstärken: 16,76 - 21,52 mm
Länge: 2000 mm
Länge: 3000 mm

inkl. doppels.
Klebedichtband



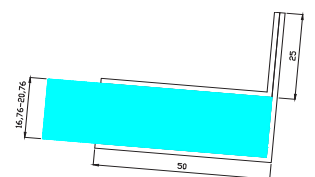
- 6.40.9070

Abdeckkappe für Regenrinne: Matrial
Alu in Edelstahloptik, je Stück inkl. 2
Schrauben 3,9 x 9,5



- 6.40.9080
- 6.40.9090
- 6.40.9100

Edelstahl Regenrinne
Werkst.Nr. 1.4301, geschliffen, Mst. 1,5 mm
Länge: 2000 mm für Glasstärke 16,76 mm
Länge: 2500 mm für Glasstärke 16,76 mm
Länge: 3000 mm für Glasstärke 16,76 mm



- 6.40.9081
- 6.40.9091
- 6.40.9101

Edelstahl Regenrinne
Länge: 2000 mm für Glasstärke 20,76 mm
Länge: 2500 mm für Glasstärke 20,76 mm
Länge: 3000 mm für Glasstärke 20,76 mm

- 6.04.8800



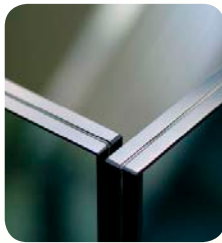
Silikon transparent 310 ml für
Montage Maueranschluss oder
Edelstahl Regenrinne

Lieferung nach Hause



Bitte beachten !

Montieren Sie Ihr Vordach selbst, liefern wir Ihr Glas per Spedition direkt an Ihre Zustelladresse. Sie erhalten Ihr Glas transportsicher in einer Holzkiste oder am Glasgestell zugestellt.



Als zertifizierter Betrieb liefern wir Ihre Vordachgläser ausschließlich in Verbund-Sicherheitsglas (VSG aus TVG).

Verbund-Sicherheitsglas besteht aus einer reißfesten und zähelastischen Folie zwischen den Glasscheiben. Es bindet im Falle eines Bruches Splitter und sorgt für eine erhebliche Reduktion der Verletzungsgefahr.

Ein zusätzlicher Vorteil von VSG gegenüber herkömmlichem Glas ist die sog. Resttragfähigkeit. Auch nach Teilerstörung hat das Glas noch eine gewisse Schutzwirkung. VSG wird daher dann angewendet, wenn die Öffnung im Schadensfall verschlossen bleiben soll oder wenn z. B. bei Vordächern ein Herabfallen von Scherben vermieden werden muss.

Zu diesem Zwecke wird VSG aus zwei TVGs (teilvergesspanntes Glas) gefertigt. In Zerstörungsfalle hält das VSG dann das Vordach und sackt nicht in sich zusammen. VSG wird deshalb für unsere angebotenen Vordächern und Überkopfverglasungen verwendet.

... bestellen Sie Ihr Vordachglas in Ihrer gewünschten Glasfärbung



Vordächer individuell nach Maß gefertigt



Bild Nr. 700, Vordach mit Windfang

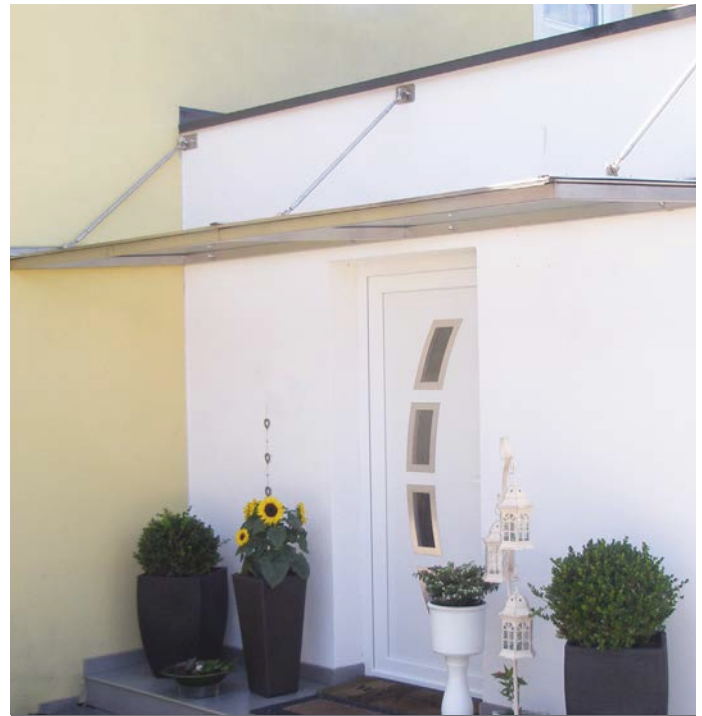


Bild Nr. 718, Vordach Maßanfertigung



Bild Nr. 705, Vordach mit Windfang



Bild Nr. 716, Vordach Maßanfertigung

i

Windfang nach Maß

Wir fertigen für Sie in unserer hauseigenen Metallfertigung
Windfänge in unterschiedlichen Ausführungen.

Siehe Bild Nr. 705 **5** Bild Nr. 600 **6** oder Bild Nr. 700 **7**



Bild Nr. 680, Vordach Maßanfertigung



Bild Nr. 600, Vordach mit Windfang



Bild Nr. 685, Vordach Maßanfertigung

... Spezialgläser auf Anfrage !



... verschiedene Glasarten
klar, matt, Crashglas



... und Farben.

Vordächer individuell nach Ihren Vorstellungen



Glasdruck Motive - Seite 23

Bild Nr. 690, Maßanfertigung mit Glasdruck



Bild Nr. 695, Vordach Maßanfertigung



Glasdruck Motive - Seite 23

Bild Nr. 710, Maßanfertigung mit Glasdruck



Bild Nr. 715, Vordach Maßanfertigung

i

Hauseigene Werkstatt

In unserer hauseigenen Metallfertigung wird Ihr Wunsch Projekt nach Maß gefertigt. Gerne bieten wir Ihnen unser Komplettservice vom Ausmessservice bis zur fertigen Montage.



Druck auf Glas . . .

. . . ist ein neuartiges Verfahren. Die Farben werden dauerhaft mit dem Glas bei 700 Grad eingebrannt.

Die Oberfläche ist glatt, leicht zu Reinigen, wasser- und schmutzresistent.

. . . informieren Sie sich, wir beraten Sie gerne.

Beispiele für Glasdruck Motive



Montagehinweise

» fischer Thermax «

... für die Montage bei WDVS verwenden wir » fischer Thermax « zur Verankerung der Vordächer. Der Wärmefluss in der Verankerung wird mit dem Anti-Kälte-Konus aus glasfaserverstärktem Hochleistungskunststoff unterbrochen. Der Konus ist selbstschneidend und fräst sich bei der Montage direkt durch den Putz in den Dämmstoff. Das ermöglicht die wirtschaftliche Montage ohne Sonderwerkzeug.

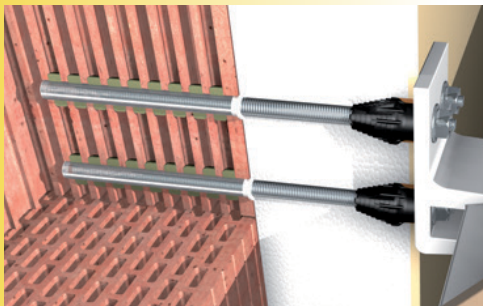
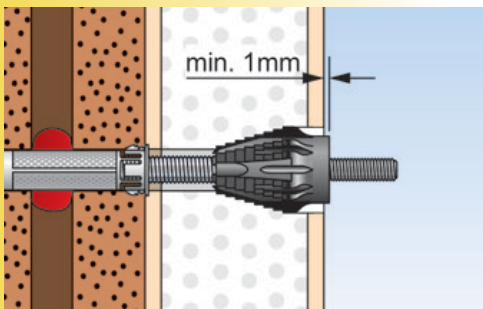


Bild Nr. 665, Vordach - » Leonie • small «



... Thermax Montageanleitung ist auf www.metallunddesign.at verfügbar.

» fischer « Injektionsmörtel



Produktvorteile:

- leistungsstarker Injektionsmörtel für hohe Lasten
- spreizdruckfreie Befestigung ermöglicht geringe Rand- und Achsabstände
- Injektionskartuschen lassen sich ohne spezielle Auspressgeräte verarbeiten
- inkl. 2 Statikmischer
- nicht voll ausgepresste Injektionskartuschen können durch Wechsel des Statikmischer wieder verwendet werden
- bei Befestigungen in Vollbaustoffen ist das Bohrloch gründlich zu reinigen

i

Schneelasten bei Überkopfverglasungen.

Lasten auf Vordächern sind abhängig von der geografischen Lage sehr unterschiedlich. Um sicher und wirtschaftlich zu bauen ist es notwendig die jeweilige Schnee- und Windlast in Ihrer Heimatgemeinde (Bauamt) vorab zu prüfen.



Bild Nr. 668, Vordach - » Hermine • large «

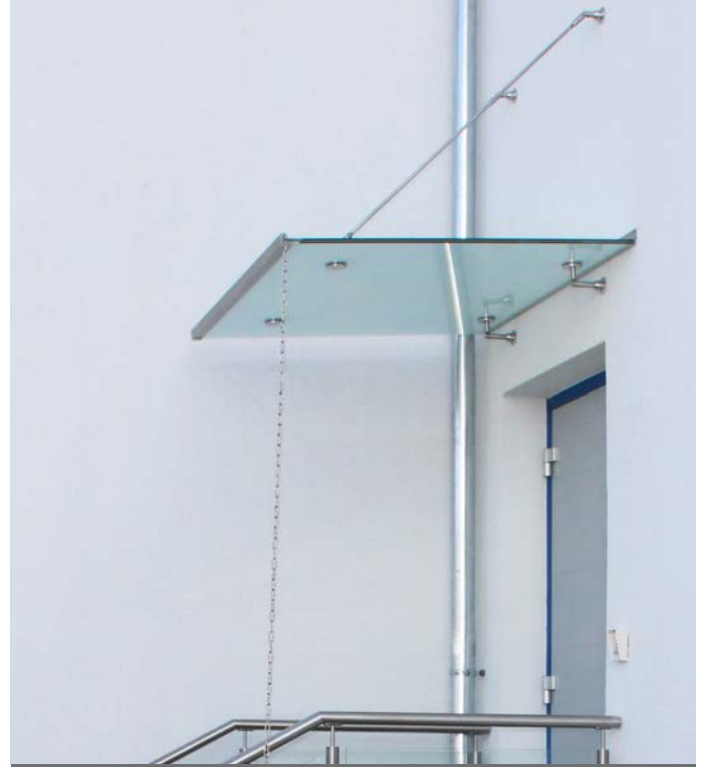


Bild Nr. 673, Vordach - » Hermine • small «



Checkliste - Vordach

Vordachset >>> wählen

Montageset >>> wählen

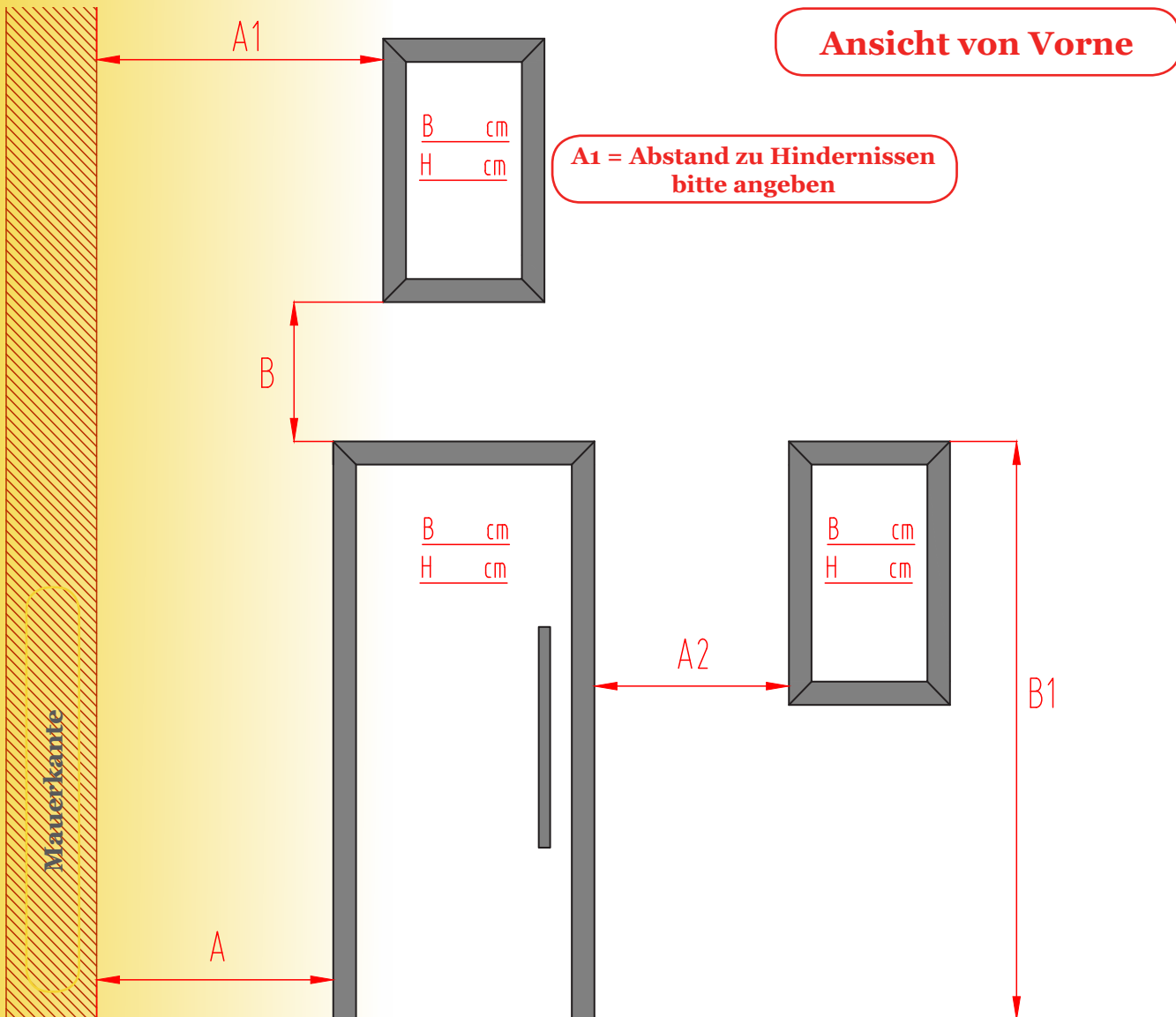
Zubehör z.B. Regenrinne

Speditionszustellung
Direktlieferung

Verpackung versicherte
Holzkiste

Aufmass - Hilfe für Ihr Vordach

Zugstange oder Schwert



Bitte folgende Maße bekanntgeben >>>>

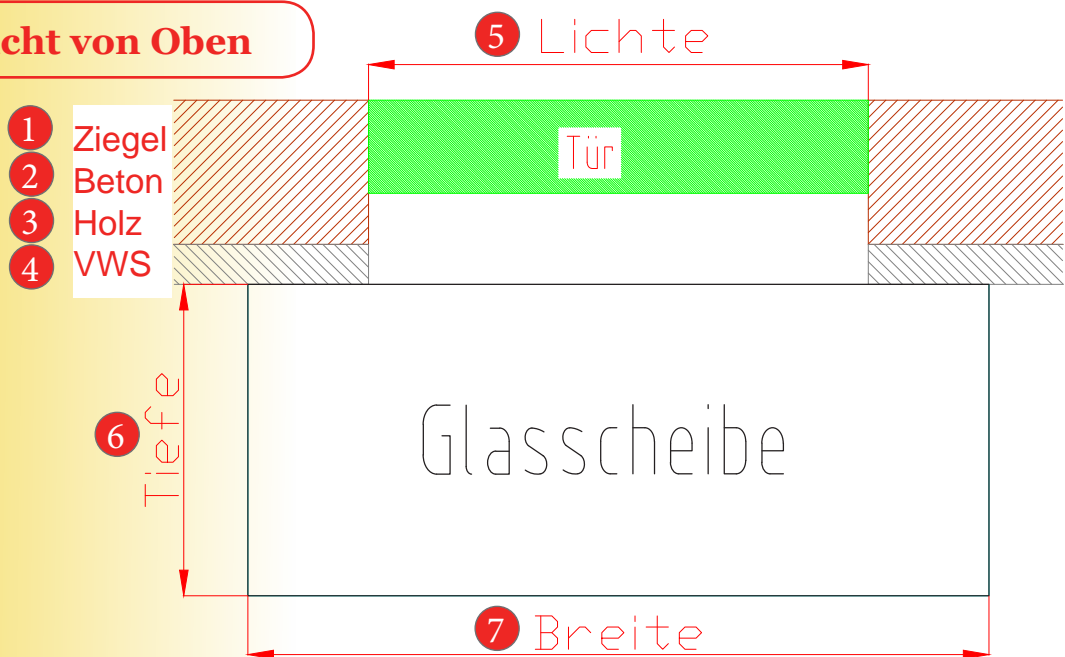


Maßangaben - Vordach

- A **L R** _____ cm
- A1 _____ cm
- A2 **L R** _____ cm
- B _____ cm
- B1 _____ cm

L oder R: Position des Fensters (Links = L oder Rechts = R) vor der Tür stehend

Ansicht von Oben



VWS = Vollwärmeschutz

Maßangaben - Vordach

- 1 Ziegel _____ cm
- 2 Beton _____ cm
- 3 Holz _____ cm
- 4 VWS _____ cm
- 5 Lichte _____ cm
- 6 Tiefe _____ cm
- 7 Breite _____ cm

Ausführung - Vordach

- Zugstange
- Schwert
- Glas Matt
- Glas Klar
- Glas Farbe

... für Anfragen: diese beiden Seiten per Fax oder Mail übermitteln.

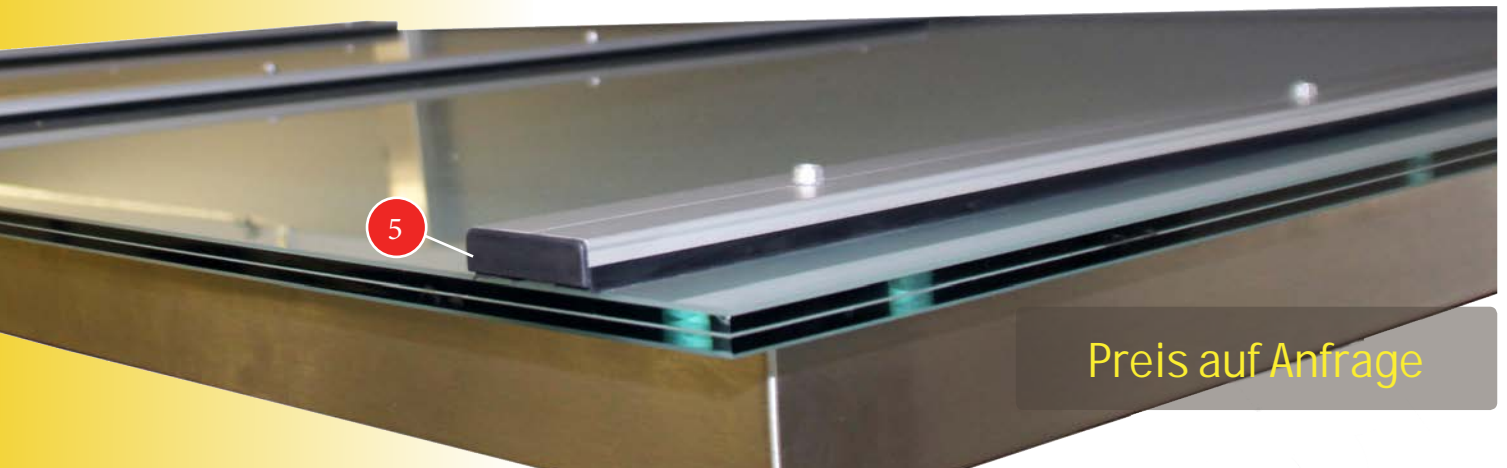
Name: _____

Straße: _____

PLZ /Ort: _____

Tel Nr.: _____

Vordächer mit Flachdeckschienen



Preis auf Anfrage

Bild Nr. 640, Flachdeckschiene ohne Klipsabdeckung



Bild Nr. 645, Foto Flachdeckschiene



Bild Nr. 650, Foto Flachdeckschiene

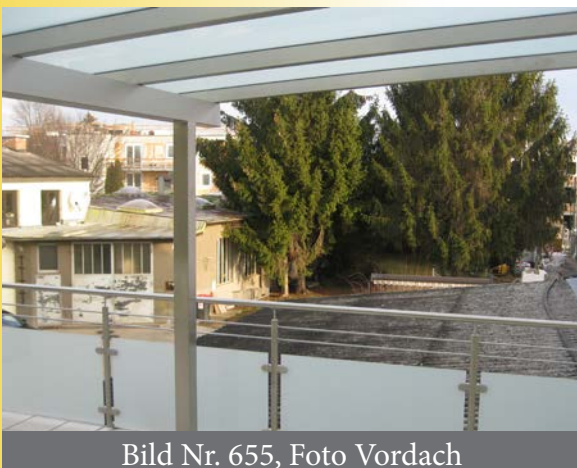


Bild Nr. 655, Foto Vordach



Bild Nr. 660, Foto Flachdeckschiene



Bild Nr. 665, Vordach Maßanfertigung



Bild Nr. 670, Vordach Maßanfertigung



Bild Nr. 675, Vordach Maßanfertigung

Flachdeckschienen und Zubehör

1 Flachdeckschiene 50, E6/EV1, eloxiert

- 6.40.9200 Länge: 6000 mm
- 6.40.9210 Länge: 4000 mm
- 6.40.9220 per Laufmeter

2 Klipsabdeckung 50, E6/EV1, eloxiert

- 6.40.9230 Länge: 6000 mm
- 6.40.9240 Länge: 4000 mm
- 6.40.9250 per Laufmeter

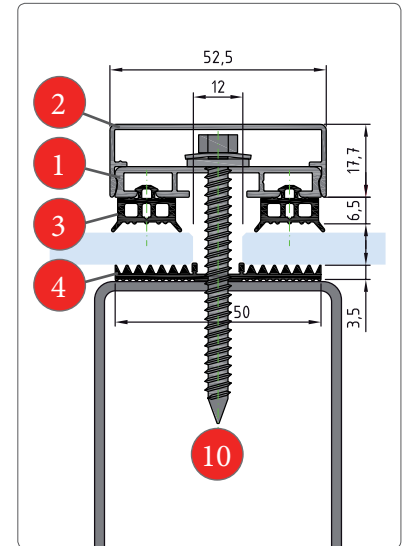
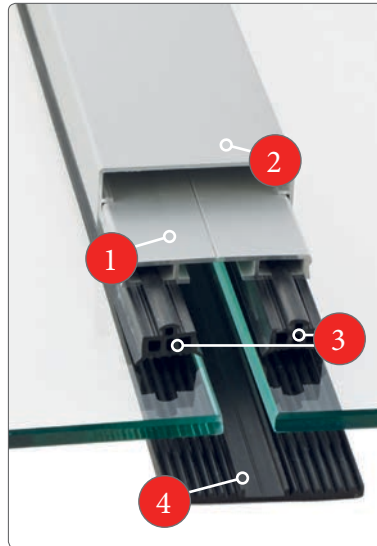
3 Systemdichtung

2 x je Meter Flachdeckschiene

- 6.40.9260 Packung zu 60 lfm
- 6.40.9261 per Laufmeter

4 Auflageband 50 mm breit

- 6.40.9270 Packung zu 30 lfm
- 6.40.9271 per Laufmeter



6.40.9280

5



Abdeckkappe für Flachdeckschienen schwarz

6.40.9290

6



Abdeckkappe für Klipsdeckschienen schwarz

10

6.40.9300

6.40.9301



Fassadenbauschraube V2A, 6,5 x 50 mm mit Dichtscheibe

- Packung zu 50 Stk
- per Stück

6.40.9310

6.40.9311



Selbstschneidende Fassadenbauschraube V2A, 5,5 x 50 mm mit Dichtscheibe

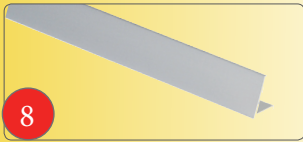
- Packung zu 50 Stk
- per Stück

6.40.9320



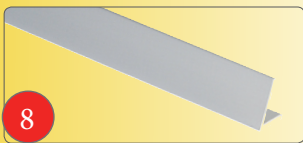
Doppelseitiges Klebeband 25 mm / 50 lfm, transparent für KFD Auflageband





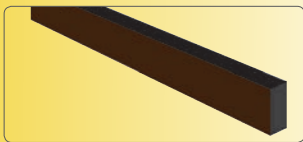
6.40.9330

L-Profil 25x25x2 mm,
eloxiert E6/EV1,
Länge: 6000 mm



6.40.9340

L-Profil 30x30x2 mm,
eloxiert E6/EV1,
Länge: 6000 mm



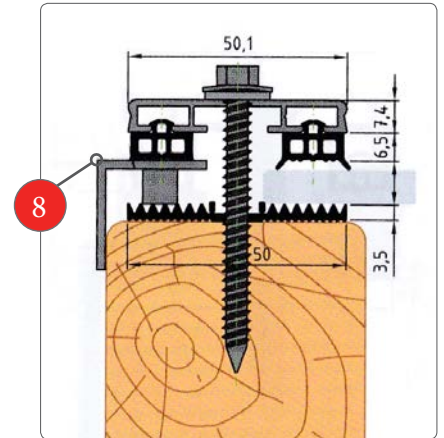
6.40.9350

Endeinlageprofil aus Kunststoff
H: 10 x B: 6 mm,
Länge 2800 mm

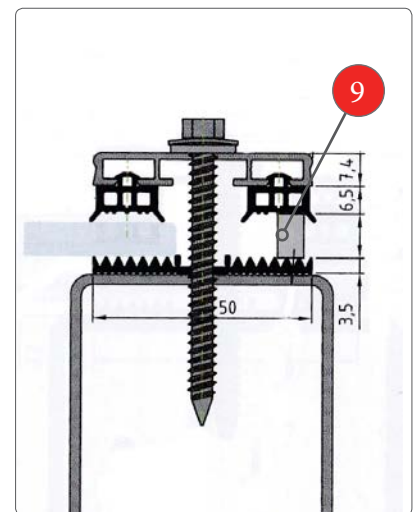


6.40.9360

Einlageprofil aus Kunststoff
H: 17,52 x B: 13 mm,
Länge 3050 mm



L-Profil



Einlageprofil





www.metallunddesign.at
03453 / 37 090

300m² SCHAURAUM In der Südsteiermark

METALL & DESIGN
Inhaber: Karl Grosschädl
Sonnenstraße 13 a
am Kirchplatz 14 b • **Schauraum**
A-8423 St. Veit in der Südsteiermark
Tel: + 43 / (0)3453 / 37 090
Fax: + 43 / (0)3453 / 37 090-99
Mail: info@metallunddesign.at

Für Sie erreichbar von:
MO - DO von 8 - 17 Uhr
FR von 8 - 13 Uhr
Schauraum bis 17 Uhr geöffnet

überreicht durch: (Firmenstempel)

Ansprechpartner: _____

**METALL.&
DESIGN**

